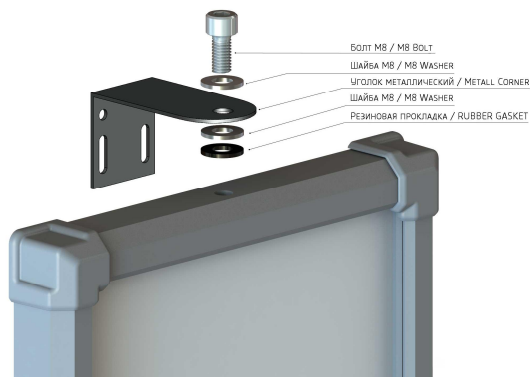
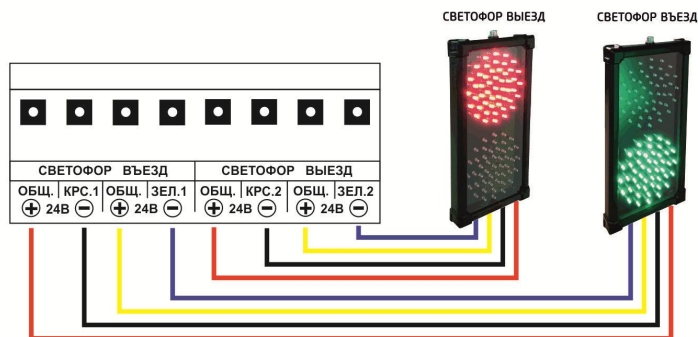


## ВАРИАНТ КРЕПЛЕНИЯ / FASTENING OPTION



## ТИПОВАЯ СХЕМА ПОДКЛЮЧЕНИЯ / SCHEME OF CONNECTION



## ЦВЕТОВАЯ МАРКИРОВКА ПРОВОДОВ / COLOR MARKING OF WIRES

КРАСНЫЙ СИГНАЛ / RED SIGNAL	КРАСНЫЙ ПРОВОД / RED WIRE	+24В / +24V
	ЧЁРНЫЙ ПРОВОД / BLACK WIRE	-24В / -24V
ЗЕЛЁНЫЙ СИГНАЛ / GREEN SIGNAL	ЖЁЛТЫЙ ПРОВОД / YELOW WIRE	+24В / +24V
	СИНИЙ ПРОВОД / BLUE WIRE	-24В / -24V

## КОМПЛЕКТ ПОСТАВКИ / PACKAGE

Светофор светодиодный двух секционный ИС-1/24 Traffic Light Led two section IS-1/24	1 шт. / 1 piece
Металлический уголок / Metal Corner	2 шт. / 2 pieces
Комплект крепежа (болт, шайба, резиновая прокладка) Fixture set (bolt, washer, rubber laying)	2 компл. / 2 sets
Инструкция пользователя / User Manual	1 шт. / 1 piece

## ТЕХНИЧЕСКАЯ ПОДДЕРЖКА / TECHNICAL SUPPORT

Дополнительная информация:  
- по телефону: 8 (812) 981-07-63  
- по электронной почте: help@infoparking.ru

Technical support:  
- by phone: 8 (812) 981-07-63  
- by e-mail: help@infoparking.ru



INFOPARKING

Светофор светодиодный двух секционный  
Серия ИНФОСВЕТ ИС-1/24

Traffic Light Led two section  
Series INFOSVET IS-1/24



Инструкция пользователя  
USER MANUAL

Светодиодный двух секционный светофор ИС-1/24 предназначен для регулирования движения на внутренних территориях предприятий, паркингах, автостоянках, автомойках в качестве светосигнального устройства. Данная модификация имеет красный и зелёный цвет свечения. Переключение секций происходит путём подачи напряжения питания на необходимую секцию свечения. Диаметр секции – 145мм. Номинальный ток потребления – 0,1 А.

**ПИТАНИЕ СВЕТОФОРА - 24 вольты  
постоянного или переменного тока**

The LED two section IS-1/24 traffic light is intended for regulation of the movement in internal territories of the enterprises, parkings, car washes as the light-signal device.

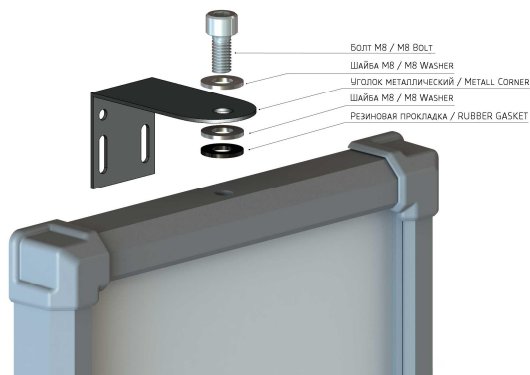
This modification has red and green color of a luminescence. Switching of sections happens by giving of supply voltage on necessary section of a luminescence.

Diameter of section – 145 mm.  
Rated current of consumption – 0.1 A.

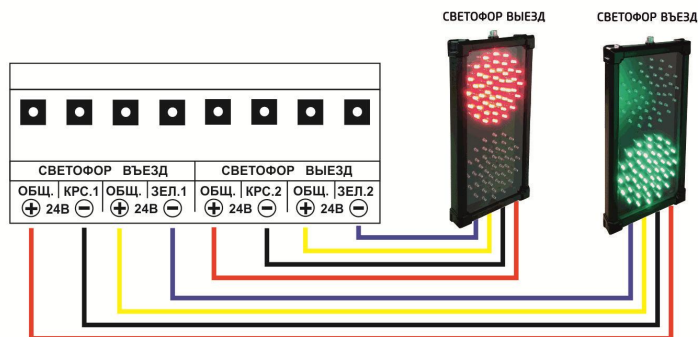
**POWER SUPPLY - 24 direct or alternating  
current**

RUSSIA  
SAINT-PETERSBURG

## ВАРИАНТ КРЕПЛЕНИЯ / FASTENING OPTION



## ТИПОВАЯ СХЕМА ПОДКЛЮЧЕНИЯ / SCHEME OF CONNECTION



## ЦВЕТОВАЯ МАРКИРОВКА ПРОВОДОВ / COLOR MARKING OF WIRES

КРАСНЫЙ СИГНАЛ / RED SIGNAL	КРАСНЫЙ ПРОВОД / RED WIRE	+24В / +24V
	ЧЁРНЫЙ ПРОВОД / BLACK WIRE	-24В / -24V
ЗЕЛЁНЫЙ СИГНАЛ / GREEN SIGNAL	ЖЁЛТЫЙ ПРОВОД / YELOW WIRE	+24В / +24V
	СИНИЙ ПРОВОД / BLUE WIRE	-24В / -24V

## КОМПЛЕКТ ПОСТАВКИ / PACKAGE

Светофор светодиодный двух секционный ИС-1/24 Traffic Light Led two section IS-1/24	1 шт. / 1 piece
Металлический уголок / Metal Corner	2 шт. / 2 pieces
Комплект крепежа (болт, шайба, резиновая прокладка) Fixture set (bolt, washer, rubber laying)	2 компл. / 2 sets
Инструкция пользователя / User Manual	1 шт. / 1 piece

## ТЕХНИЧЕСКАЯ ПОДДЕРЖКА / TECHNICAL SUPPORT

Дополнительная информация:  
- по телефону: 8 (812) 981-07-63  
- по электронной почте: [help@infoparking.ru](mailto:help@infoparking.ru)

Technical support:  
- by phone: 8 (812) 981-07-63  
- by e-mail: [help@infoparking.ru](mailto:help@infoparking.ru)



INFOPARKING

Светофор светодиодный двух секционный  
Серия ИНФОСВЕТ ИС-1/24

Traffic Light Led two section  
Series INFOSVET IS-1/24



Инструкция пользователя  
USER MANUAL

Светодиодный двух секционный светофор ИС-1/24 предназначен для регулирования движения на внутренних территориях предприятий, паркингах, автостоянках, автомойках в качестве светосигнального устройства. Данная модификация имеет красный и зелёный цвет свечения. Переключение секций происходит путём подачи напряжения питания на необходимую секцию свечения. Диаметр секции – 145мм. Номинальный ток потребления – 0,1 А.

The LED two section IS-1/24 traffic light is intended for regulation of the movement in internal territories of the enterprises, parkings, car washes as the light-signal device.

This modification has red and green color of a luminescence. Switching of sections happens by giving of supply voltage on necessary section of a luminescence.

Diameter of section – 145 mm.  
Rated current of consumption – 0.1 A.

**ПИТАНИЕ СВЕТОФОРА - 24 вольт  
постоянного или переменного тока**

**POWER SUPPLY - 24 direct or alternating  
current**

RUSSIA  
SAINT-PETERSBURG